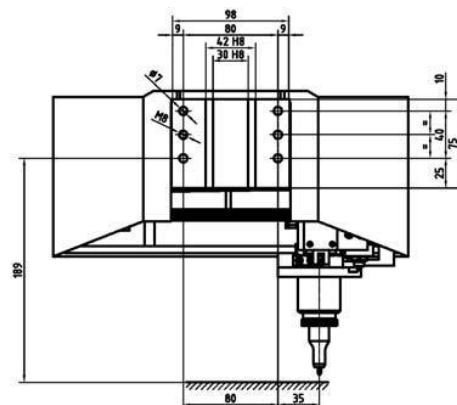
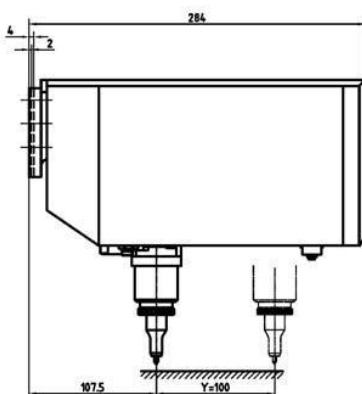
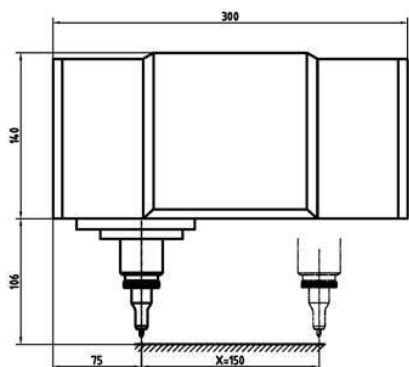


## U 150x100



Notatki: